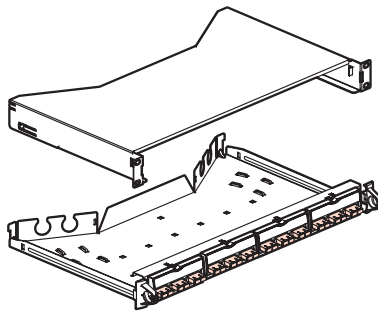
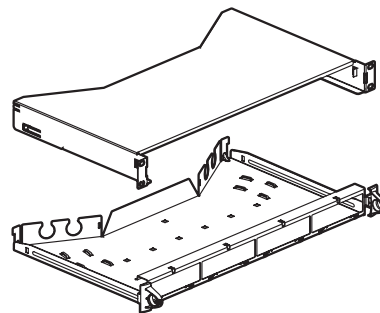


Tiroir optique

Référence(s) : 0 335 09/10



0 335 09



0 335 10

1. UTILISATION

Tiroir optique 19" à équiper - réf. : 0 335 10:

Modulaire, coulissant et inclinable pour faciliter l'intervention sur les fibres optiques.

Livré avec visserie et accessoires de câblage.

Reçoit jusqu'à 4 blocs fibre optique, 4 câbles et 3 cassettes d'épissurage.

Accepte jusqu'à 24 connecteurs ST et SC et jusqu'à 48 connecteurs en LC.

- Capacité maximale :

- 24 connecteurs ST et SC
- 48 connecteurs LC

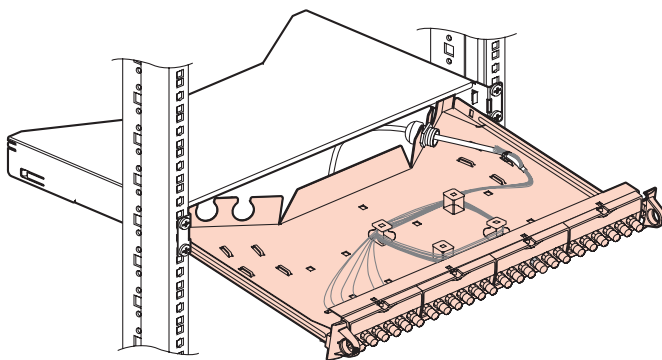
Tiroir optique 19" équipé de blocs SC - réf. : 0 335 09 :

Equipé de 4 blocs SC - réf. : 0 335 17.

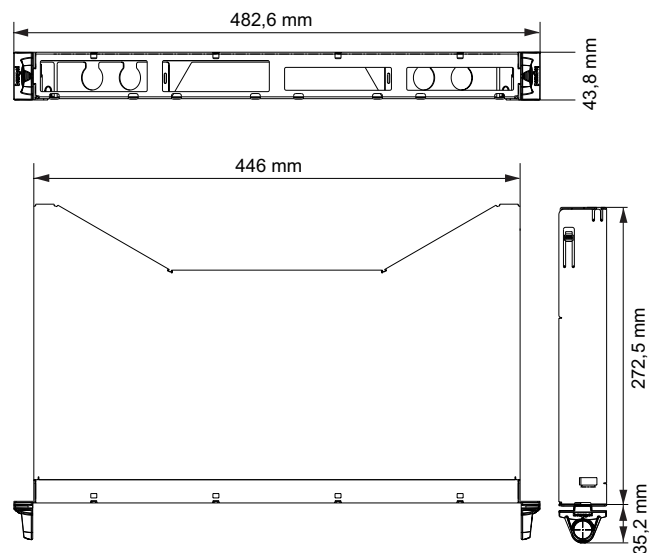
Modulaire, coulissant et inclinable pour faciliter l'intervention sur les fibres optiques.

Livré avec visserie et accessoires de câblage.

2. RACCORDEMENT USUEL



3. COTES D'ENCOMBREMENT



4. CARACTERISTIQUES TECHNIQUES

- Arrière du tiroir en queue de pie pour faciliter l'arrivée des câbles
- Arrêt fin de course avec inclinaison à 30°
- Profondeur utile : 220 mm
- Hauteur 1U
- Reçoit jusqu'à 4 blocs fibre optique

Livré avec visserie et accessoires de câblage :

Pour la fixation dans la baie 19" :

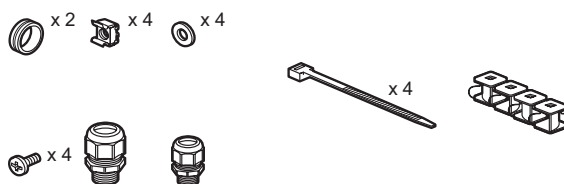
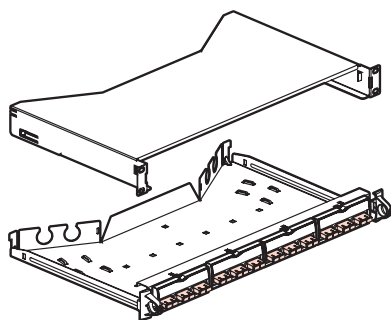
- 4 vis écrou
- 4 rondelles
- 4 vis

Pour le câble FO :

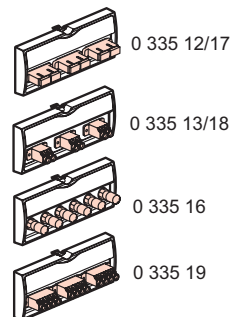
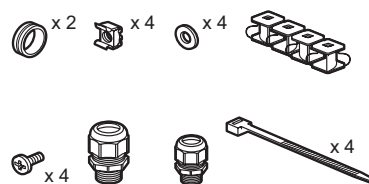
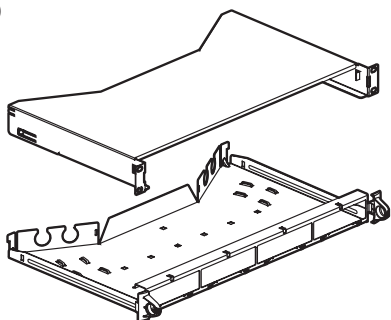
- 2 presse-étoupes
- 4 colliers de serrage
- 4 accessoires de lovage des fibres montables et repositionnables par simple 1/4 de tour
- 2 bagues passe-câble
- 1 support de tiroir à fixer sur la baie
- 1 tiroir avec butée et inclinaison à 30° en fin de course pour faciliter le câblage

5. ACCESSOIRES

0 335 09



0 335 10



Accessoires communs aux 2 tiroirs optiques :

- Cassette pour pigtaills : réf. : 0 329 07
- Kit de lovage : réf. : 0 335 94

Blocs fibres optiques pour le tiroir optique réf. : 0 335 10

- blocs fibre monomode (9/125 µm)
 - 0 33513 : bloc LC pour 6 fibres monomode
 - 0 33512 : bloc SC pour 6 fibres monomode
- blocs fibre multimode (62,5 et 50/125 µm)
 - 0 33516 : bloc ST pour 6 fibres multimode
 - 0 33517 : bloc SC pour 6 fibres multimode
 - 0 33518 : bloc LC pour 6 fibres multimode
 - 0 33519 : bloc LC haute densité pour 12 fibres multimode

Autres caractéristiques :

- Matière : acier galvanisé
- poids : 2605 g