

# Fiche de spécifications

## OpDAT REGpro24 boîtier sans cassette d'épissures

Page 1/4

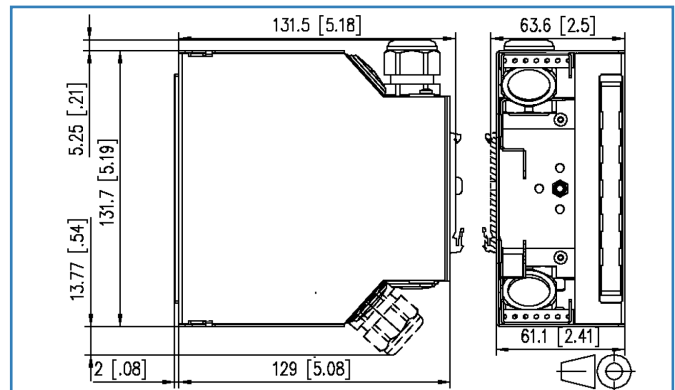
Référence  
15024A10-24-E  
EAN 4250184161097

2017-14-02

### Illustrations



Schéma dimensionnel



Voir schéma agrandi en fin du document

### Description du produit

- Répartiteur d'épissures pour rail DIN TH35 sans plaque frontale
- Convient au montage de max. deux cassettes d'épissures
- Convient au montage de pigtails ou de câbles d'installation préconnectorisés
- Boîtier gris
- Avec réservoir pour fibres
- Avec étiquette d'identification pour marquage individuel
- Fixation sur le rail par support pour rail très solide
- Différentes variantes de montage possibles sur le rail
- Pour différentes plaques frontales 3UH/7UL (unités de division)
- Arrivée de câble par le haut ou par le bas, horizontale ou en diagonale, avec presse-étoupe M20 (2 au maximum)
- 61 mm de largeur, 128 mm de hauteur, 132,5 mm de profondeur (à partir du rail, hors coupleurs)
- Un presse-étoupe M20 avec décharge de traction est compris dans l'équipement fourni
- Fixation du couvercle du boîtier avec une seule vis

## Fiche de spécifications OpDAT REGpro24 boîtier sans cassette d'épissures

Page 2/4

Référence  
15024A10-24-E  
EAN 4250184161097

2017-14-02

### Caractéristiques

#### Données générales

Domaines d'application	Environnement dur
Format	Répartiteur d'épissures
Couleur	gris
Dimensions	
Dimension (l x L x H)	131,50 x 131,70 x 52,60 mm
Dimension (l x L x H)	5,177 x 5,185 x 2,071 in.
Possibilité d'étiquetage	etiquette

#### Raccordements/interfaces

Accès ou départ de câble	par le haut ou le bas, droit ou en diagonal
--------------------------	---

#### Propriétés mécaniques

Décharge de traction	Presse-étoupe PG
----------------------	------------------

#### Matériaux et propriétés des matériaux

Matériau - Boîtier	Frianyl
Matériau - Couvercle	Frianyl
Matériau - Décharge de traction	PA 6.6 UL94 V0
Matériau - Fixation pour rail standard	Al (Aluminium)

#### Homologations

RoHS	conforme
------	----------

#### Classifications

ETIM 5.0	EC001130
ETIM 6.0	EC001130

#### Spécifications d'emballage

Type d'emballage	1 pc(s) / carton
Unité d'emballage - poids (gramme)	605,00 g
Unité d'emballage - poids (livre)	1,33 lb
Dimension - Emballage (l x H x P)	145,00 x 134,00 x 70,00 mm
Dimension - Emballage (l x H x P)	5,709 x 5,276 x 2,756 in.

## Accessoires

Référence	Désignation
899789-01	Feuille d'étiquettes pour E-DAT C6 et E-DAT design panneaux de brassage
15024A0112-E	OpDAT REGpro plaque frontale 3UH, 7UL 12xST SM + MM (céramique)
15024A3112-E	OpDAT REGpro plaque frontale 3UH, 7UL 12xST MM (Ph-Br)
15024A5812-E	OpDAT REGpro plaque frontale 3UH, 7UL 12xE2000 SM (céramique)
15024A5912-E	OpDAT REGpro plaque frontale 3UH, 7UL 12xE2000 SM APC (céramique)
15024ASK-E	OpDAT REGpro cassette d'épissure avec support d'épissures crimp
15024A0100-E	OpDAT REGpro plaque frontale 3UH, 7UL pour 12xST, non équipé
15024A0200-E	OpDAT REGpro plaque frontale 3UH, 7UL pour 12xE2000/12xSC-S, non équipé
15024A5200-E	OpDAT REGpro plaque frontale 3UH, 7UL pour 6xSC-D/6xLC-Q, non équipé
15024AC206-E	OpDAT REGpro plaque frontale 3UH, 7UL 6xSC-D MM (Ph-Br)
150240M20Z-E	OpDAT REG décharge de traction M20
15024A5A00-E	OpDAT REGpro plaque frontale 3UH 7UL pour 6xE2000 DC snap-in, non équipé
15024A5A06-E	OpDAT REGpro plaque frontale 3UH, 7UL 6xE2000 DC MM (céramique)
15024A5B06-E	OpDAT REGpro plaque frontale 3UH, 7UL 6xE2000 DC SM (céramique)
15024A5C06-E	OpDAT REGpro plaque frontale 3UH, 7UL 6xE2000 DC SM APC (céramique)
15024ASK-S	OpDAT REGpro cassette d'épissures avec support d'épissures thermo-rétractables
15024A7106-E	OpDAT REGpro plaque frontale 3UH, 7UL 6xLC-Q UPC SM (céramique, bleu)
15024A7206-E	OpDAT REGpro plaque frontale 3UH, 7UL 6xLC-Q MM (Ph-Br, beige)
15024A7806-E	OpDAT REGpro plaque frontale 3UH, 7UL 6xLC-Q MM (céramique, aqua)
15024A7203-E	OpDAT REGpro plaque frontale 3UH, 7UL 3xLC-Q MM (Ph-Br, beige)
15024A7906-E	OpDAT REGpro Front 3HE, 7TE 6xLC-Q MM (Keramik, erikaviolett)
15024A7903-E	OpDAT REGpro Front 3HE, 7TE 3xLC-Q MM (Keramik, erikaviolett)
130B10E2E-E	Modul support de module 3UH, 7 UL 6 ports acier inox non équipé
130B20E2E-E	Keystone support pour module 3UH, 7UL 6 ports acier inox non équipé
15024AD206-E	OpDAT REGpro plaque frontale 3UH, 7UL 6xSC-D SM + MM (céramique)



Fiche de spécifications  
OpDAT REGpro24 boîtier sans cassette d'épissures

Accessoires

Schéma dimensionnel

