

Fiche de spécifications

OpDAT REGpro plaque frontale 3UH, 7UL
pour 6xSC-D/6xLC-Q, non équipé

Page 1/4

Référence
15024A5200-E

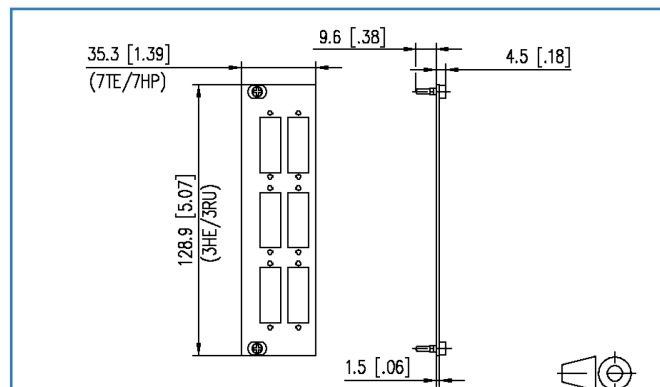
EAN 4250184130345

2017-15-08

Illustrations



Schéma dimensionnel



Voir schéma agrandi en fin du document

Description du produit

- Plaque frontale 3UH/7UL (unités de division)
- Non équipée pour 6xSC-D / 6xQ-LC
- Convient pour le montage sur OpDAT REGpro
- Tôle d'acier peinte par poudrage, grise
- Les découpes non utilisées peuvent être fermées avec des bouchons borgnes SC-D normaux

Fiche de spécifications OpDAT REGpro plaque frontale 3UH, 7UL pour 6xSC-D/6xLC-Q, non équipé

Page 2/4

Référence
15024A5200-E

EAN 4250184130345

2017-15-08

Caractéristiques

Données générales	
Domaines d'application	Câblage structuré des bâtiments, Bureaux Data center
Format	Plaque frontale
Type de montage	3UH/7UL
Couleur	gris
Dimensions	
Dimension (l x L x H)	128,90 x 9,60 x 35,30 mm
Dimension (l x L x H)	5,075 x 0,378 x 1,39 in.
Unité de hauteur	3UH
Matériaux et propriétés des matériaux	
Matériau - Plaque frontale	tôle d'acier
Matériau - Plaque frontale, surface	peinte par poudrage
Homologations	
RoHS	conforme
Classifications	
ETIM 5.0	EC001130
ETIM 6.0	EC001130
Spécifications d'emballage	
Type d'emballage	1 pc(s) / sachet plastique
Unité d'emballage - poids (gramme)	45,00 g
Unité d'emballage - poids (livre)	0,10 lb



Fiche de spécifications
OpDAT REGpro plaque frontale 3UH, 7UL
pour 6xSC-D/6xLC-Q, non équipé

Page 3/4

Référence
15024A5200-E

EAN 4250184130345

2017-15-08

Accessoires

Référence	Désignation
15090051-I	OpDAT ST-D coupleur MM (céramique, métallique)
15090052-I	OpDAT SC-D coupleur MM (céramique, métallique)
15090053-I	OpDAT ST-D/SC-D coupleur MM (céramique, métallique)
15090071-I	OpDAT LC-Q coupleur SM (céramique, bleu)
150900C2-I	OpDAT SC-D coupleur MM (Ph-Br, métallique)
150900D2-I	OpDAT SC-D coupleur SM (céramique, métallique, bleu)
15090041-I	OpDAT ST-D coupleur MM (Ph-Br, métallique)
150900C3-I	OpDAT SC-D/ST-D coupleur MM (Ph-Br, métallique)
15090072-I	OpDAT LC-Q coupleur MM (Ph-Br, beige)
150900D3-I	OpDAT ST-D/SC-D coupleur SM (céramique, métallique)
1509007A-I	OpDAT LC-Q APC coupleur SM (céramique, vert)
15090078-I	OpDAT LC-Q coupleur MM (céramique, aqua)
15090079-I	OpDAT LC-Q coupleur MM (céramique, violet bruyère)
150900BA-I	OpDAT SC-D coupleur MM (céramique, aqua)
150900BB-I	OpDAT SC-D coupleur MM (céramique, violet bruyère)
150900B2-I	OpDAT SC-D coupleur MM (céramique, beige)
150900E2-I	OpDAT SC-D coupleur SM (céramique, bleu)
150900F2-I	OpDAT SC-D APC coupleur SM (céramique, vert)
150900D4-I	OpDAT SC-D APC coupleur SM (céramique, métallique/vert)
15090052-30	OpDAT SC-D coupleur MM (céramique, métallique) - 30 pièces
15090071-30	OpDAT LC-Q coupleur SM (céramique, bleu) - 30 pièces
15090078-30	OpDAT LC-Q coupleur MM (céramique, aqua) - 30 pièces
15090079-30	OpDAT LC-Q coupleur MM (céramique, violet bruyère) - 30 pièces
1509007A-30	OpDAT LC-Q APC coupleur SM (céramique, vert) - 30 pièces
150900B2-30	OpDAT SC-D Kupplung MM (Keramik, beige) - 30 Stück
150900BA-30	OpDAT SC-D coupleur MM (céramique, aqua) - 30 pièces
150900BB-30	OpDAT SC-D coupleur MM (céramique, violet bruyère) - 30 pièces
150900D2-30	OpDAT SC-D coupleur SM (céramique, métallique/bleu) - 30 pièces
150900D3-30	OpDAT ST-D/SC-D coupleur SM (céramique, métallique) - 30 pièces
150900D4-30	OpDAT SC-D APC coupleur SM (céramique, métallique/vert) - 30 pièces
150900E2-30	OpDAT SC-D coupleur SM (céramique, bleu) - 30 pièces
150900F2-30	OpDAT SC-D APC coupleur SM (céramique, vert) - 30 pièces

© 2017 METZ CONNECT - Technische Änderungen vorbehalten! Subject to modifications! Sous réserve de modifications techniques!



Fiche de spécifications OpDAT REGpro plaque frontale 3UH, 7UL pour 6xSC-D/6xLC-Q, non équipé

Page 4/4

Référence
15024A5200-E
EAN 4250184130345

2017-15-08

Illustrations

Schéma dimensionnel

