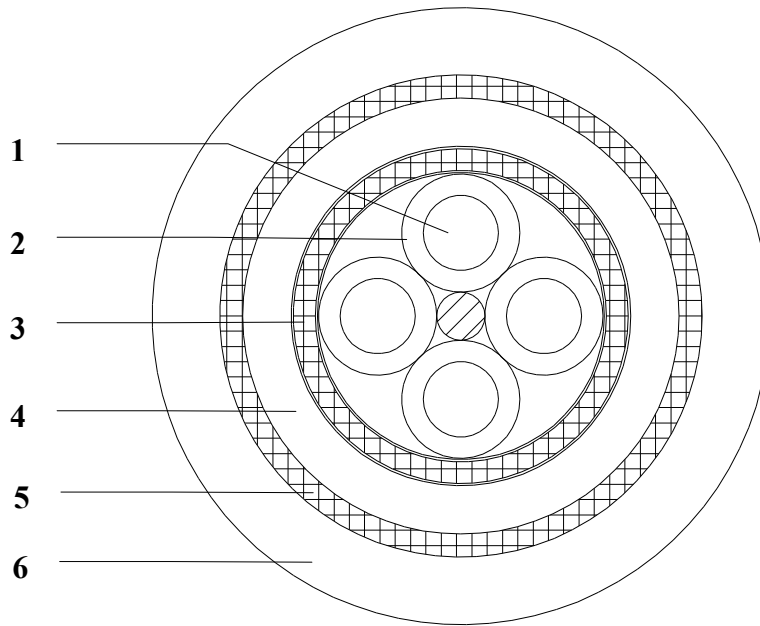


**NUCLEAR 80 BL ARME C1 SH**

Rep.	Désignation des composants	Dia.mm	Caractéristiques
1	Ames en cuivre rouge semi rigide classe 2		<p><u>Caractéristiques électriques</u></p> <p>Tension de service des conducteurs : 300/500 Volts Résistance linéique des conducteurs à 20°C ≤ 12.3 Ohms/km</p> <p><u>Caractéristiques générales</u></p> <p>Température de service : -25 à +80 °C Rayon de courbure statique ≥ 8 x diamètre</p> <p>Non propagateur de l'incendie selon NFC 32070 C1 et IEC 60332-3 Sans halogène selon IEC 60754-1 Faible émission de fumées selon IEC 61034 Faible corrosivité des fumées selon IEC 60754-2 ROHS</p> <p><u>Marquage métrique</u> : LAPP MULLER – NUCLEAR 80 BL – composition – ARME – NFC 32070 C1 – SH – réf article – OF N° - semaine/année</p>
2	Isolant conducteur en mélange spécial sans halogène		
3	Ruban de protection polyester Blindage par tresse en cuivre étamé (couverture > 85%) Ruban de protection polyester		
4	Gaine intérieure en mélange sans halogène Couleur marron		
5	Armure 2 feuillets d'acier (épaisseur 0.20 mm)		
6	Gaine extérieure en mélange sans halogène Couleur marron		

Ce document est la propriété de LAPP MULLER SAS et ne peut être divulgué sans son autorisation

Numéro d'article	Composition	Diamètre isolant (en mm)	Identification	Diamètre gaine inter. (en mm)	Diamètre sur armure (en mm)	Diamètre gaine ext. (en mm)
103280	2 x 1.5 mm ²	2.45	Noirs numérotés	7.8	8.6	11.4
103226	4 x 1.5 mm ²	2.45	Noirs numérotés	9.1	10	12.8
103281	7 x 1.5 mm ²	2.45	Noirs numérotés	10.5	11.3	14.3
103282	12 x 1.5 mm ²	2.45	Noirs numérotés	13.3	14.1	17.3
103283	24 x 1.5 mm ²	2.45	Noirs numérotés	18	18.8	22.2

D								
C								
B								
A	18/09/17	CREATION	CB		ABI		JB	
Révision	Date	Description	Rédigé par	VISA	Vérfié par	VISA	Approuvé par	VISA