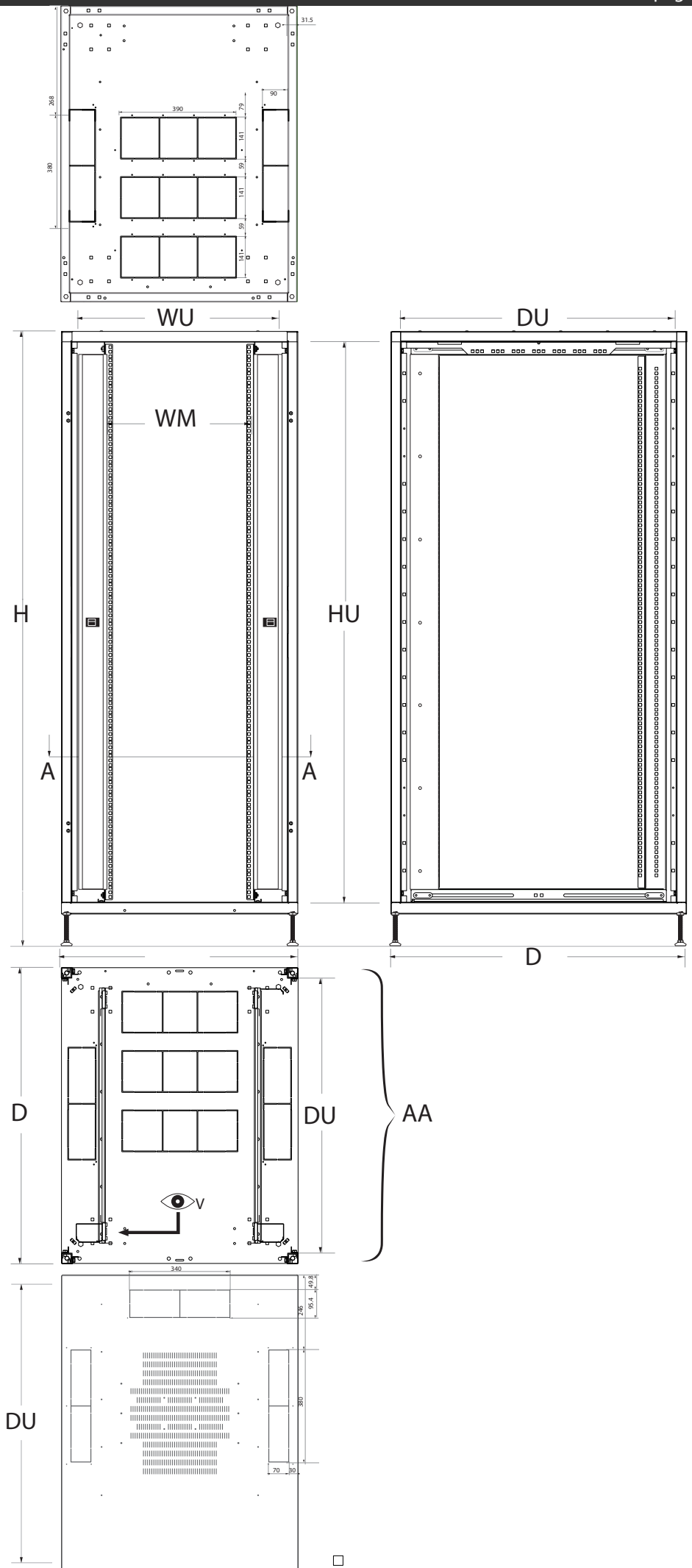
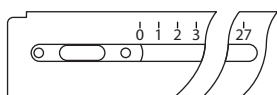
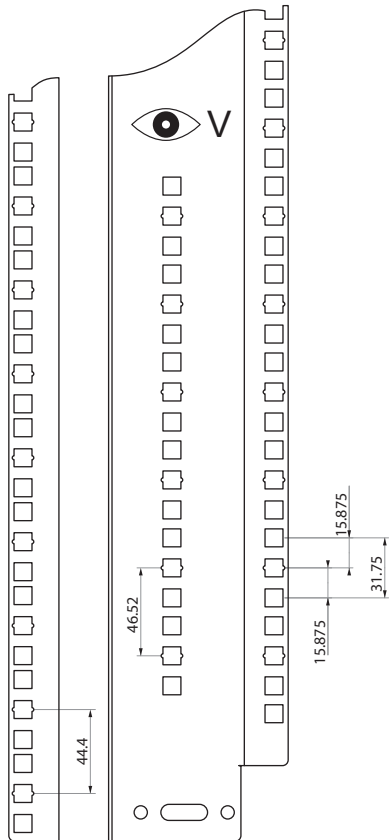
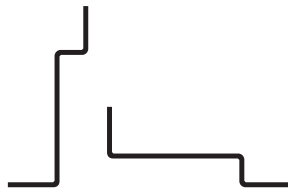
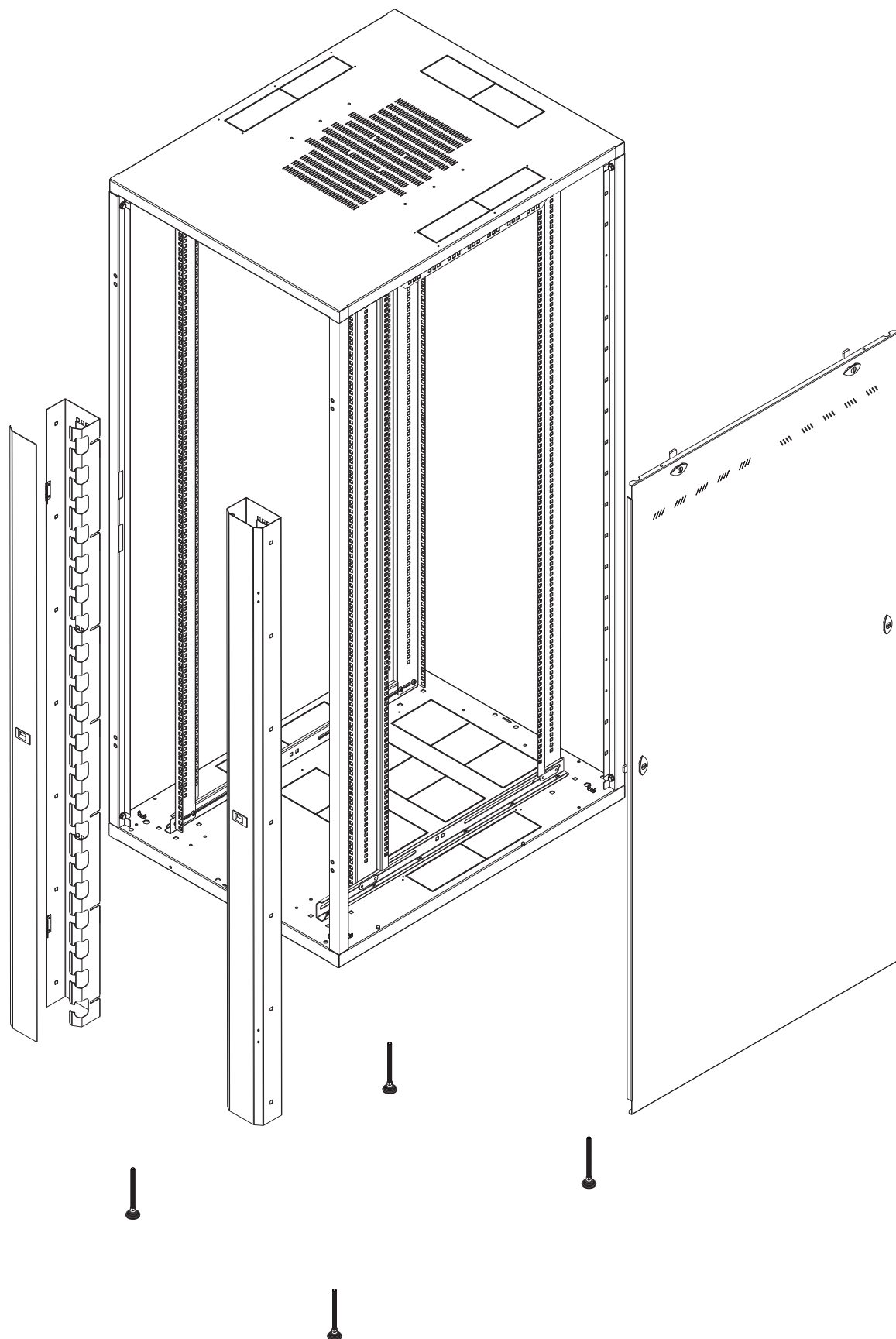


Code	Description	Unités (U)	Charge (Kg)	Couleur	Poids (Kg)
P8142NC12379	Ossature Progress Server1000 - 800x1000x2082h 42U	42	1000	Noir	98,30

Composition					Poids/pc (Kg)
Q.té	Code	Description			
1	P8142OFN	Ossature en acier composée par: base, toit, plancher, montants extérieurs et deux jeux de montants 19" en tôle d'acier de 1,8 mm d'épaisseur, 4 tubes section 35x35 mm, épaisseur 2 mm 800x1000x1957h 42U			68,90
1	P2142N	Panneau Progress plein en tôle d'acier - 1 mm d'épaisseur - 1000 mm. U42			15,00
1	P9091N	Kit de jarretière verticale, gestion de câbles, équipé d'un volet de calfeutrage - épaisseur de tôle d'acier de 1,5 mm - U42			14,00
1	P9099	Kit de 4 vérins M10 - h.125mm			0,40

W (mm) Largeur	800
WU (mm) Largeur utile	686
WM (pouces) Largeur du module	19"
D (mm) Profondeur	1000
DU (mm) Profondeur utile	926
H (mm) Hauteur	2082
HU (mm) Hauteur utile	1887





Caractéristiques de l'emballage

Kit palette pour baies Progress 800x1000mm de 42 à 54U

Largeur (mm)	Profondeur (mm)	Hauteur (mm)	Poids (Kg)
800	1000	2102	11,20

